

Technický list

Vlastnosti produktu



Pánev smažicí multifunkční elektrická 80

Model	Sap kód	00013569
BRFD-68ET	Skupina artiklů	Pánve



- Materiál dna: Nerez - vhodné pro vaření, snadná údržba
- Tloušťka dna: 16.00
- Objem vany [l]: 11
- Užitný objem [l]: 11
- Stupeň krytí ovládacích prvků: IPX5
- Rozměr vany [mm x mm x mm]: 700 x 510 x 100
- Servisní přístup: Zepředu odejmutím čelního panelu

Sap kód	00013569	Příkon elektrický [kW]	8.000
Šířka netto [mm]	800	Napájení	400 V / 3N - 50 Hz
Hloubka netto [mm]	600	Materiál dna	Nerez - vhodné pro vaření, snadná údržba
Výška netto [mm]	280	Objem vany [l]	11
Hmotnost netto [kg]	55.00	Užitný objem [l]	11

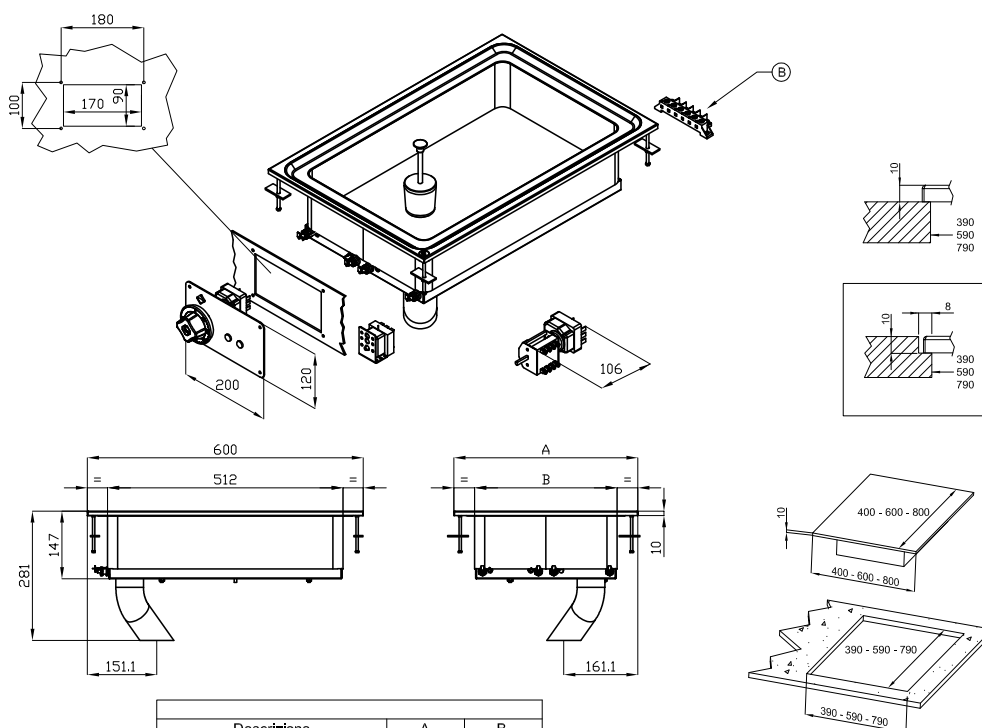
Technický list

Technický výkres



Pánev smažící multifunkční elektrická 80

Model	Sap kód	00013569
BRFD-68ET	Skupina artiklů	Pánve



Descrizione	A	B
BRFD-64ET	400 mm	310 mm
BRFD-68ET	800 mm	710 mm

A	Data plate		B	Electrical connection	
---	------------	--	---	-----------------------	--



Pánev smažící multifunkční elektrická 80

Model	Sap kód	00013569
BRFD-68ET	Skupina artiklů	Pánve

1. Sap kód:

00013569

2. Šířka netto [mm]:

800

3. Hloubka netto [mm]:

600

4. Výška netto [mm]:

280

5. Hmotnost netto [kg]:

55.00

6. Šířka brutto [mm]:

1080

7. Hloubka brutto [mm]:

630

8. Výška brutto [mm]:

470

9. Hmotnost brutto [kg]:

65.00

10. Typ spotřebiče:

Elektrické zařízení

11. Konstruční typ zařízení:

Drop-in

12. Příkon elektrický [kW]:

8.000

13. Napájení:

400 V / 3N - 50 Hz

14. Stupeň krytí ovládacích prvků:

IPX5

15. Materiál:

AISI 304

16. Kontrolky:

chodu a nahřátí

17. Objem vany [l]:

11

18. Rozměr vany [mm x mm x mm]:

700 x 510 x 100

19. Maximální teplota zařízení [°C]:

300

20. Minimální teplota zařízení [°C]:

50

21. Typ ovládání výkonu:

regulační knoflík

22. Servisní přístup:

Zepředu odejmutím čelního panelu

23. Doplňující informace:

výpust do odnímatelného kolektoru v podestavbě

24. Tloušťka dna:

16.00

25. Materiál dna:

Nerez - vhodné pro vaření, snadná údržba

26. Užitečný objem [l]:

11

27. Výpust:

Ano